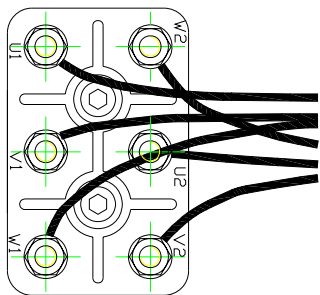
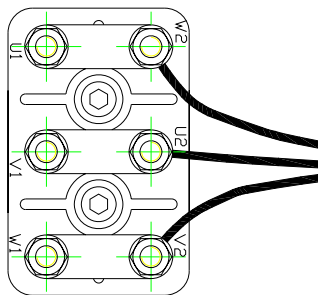


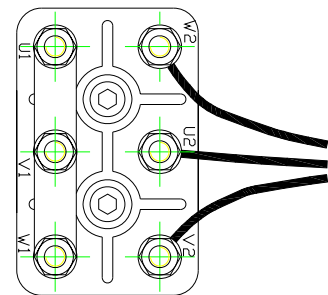
I dispositivi indicati in parentesi sono opzionali



COLLEGAMENTO $\lambda \Delta$

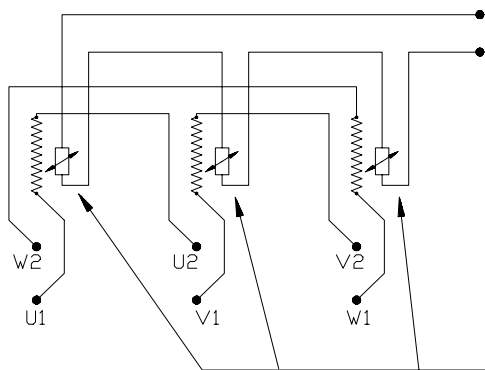


COLLEGAMENTO Δ



COLLEGAMENTO λ

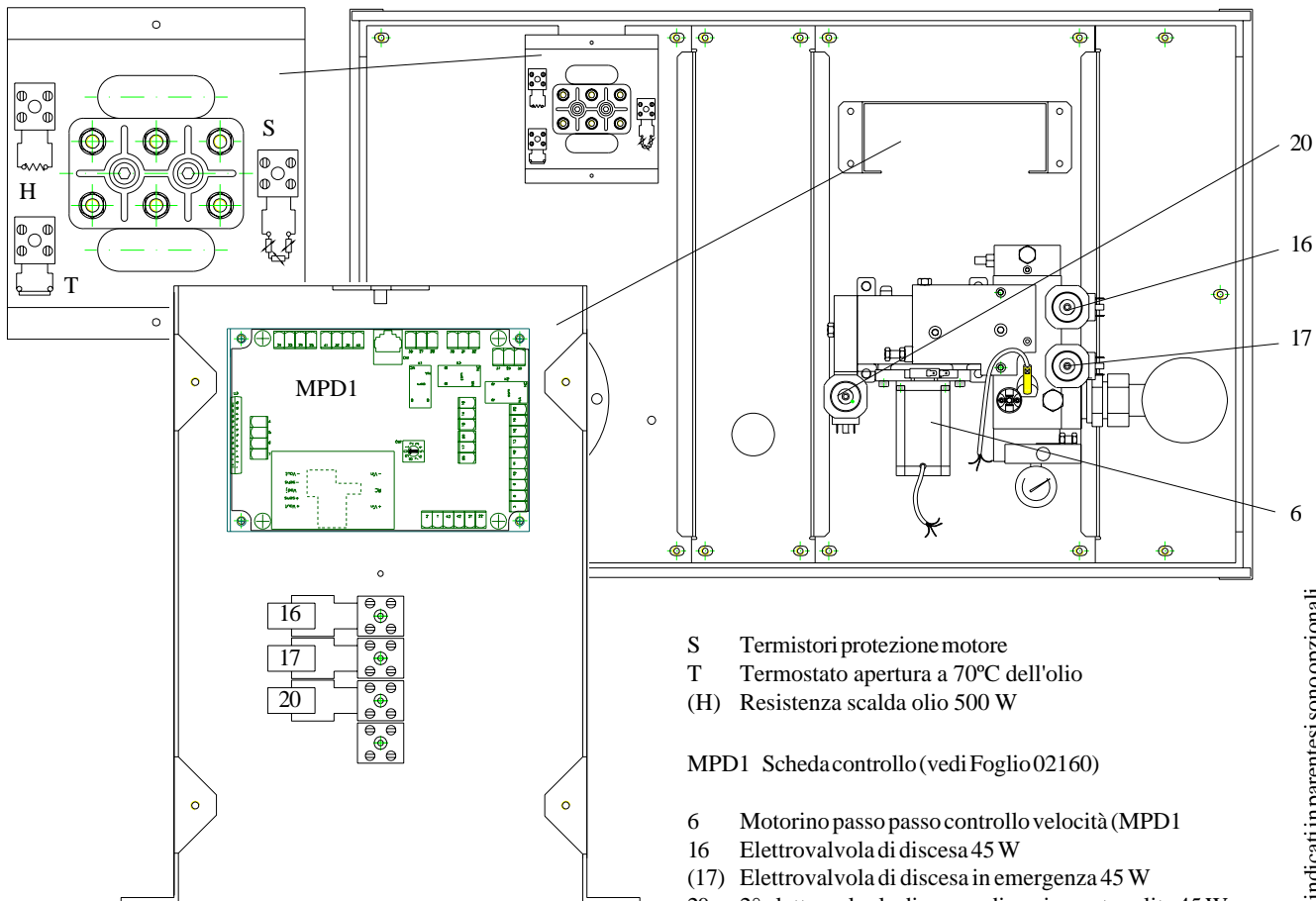
SCHEMA ELETTRICO MOTORE



Terminali Termistori (S)
 da collegare all'amplificatore
 MAX TENSIONE 2.5 V

Termistori Inseriti
 nell'avvolgimento



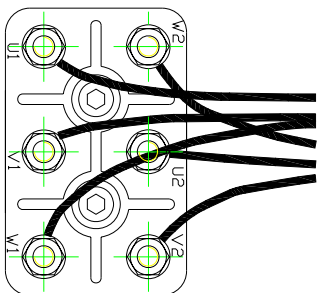


- S Termistori protezione motore
- T Termostato apertura a 70°C dell'olio
- (H) Resistenza scalda olio 500 W

- MPD1 Scheda controllo (vedi Foglio 02160)

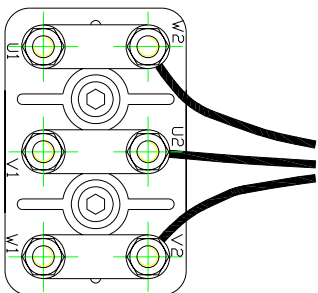
- 6 Motorino passo passo controllo velocità (MPD1)
- 16 Elettrovalvola di discesa 45 W
- (17) Elettrovalvola di discesa in emergenza 45 W
- 20 2° elettrovalvola discesa e di avviamento salita 45 W

I dispositivi indicati in parentesi sono opzionali



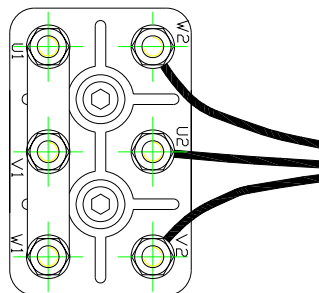
LINEA

COLLEGAMENTO λ Δ



LINEA

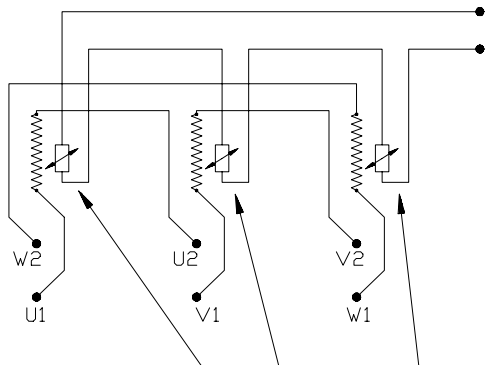
COLLEGAMENTO Δ



LINEA

COLLEGAMENTO λ

SCHEMA ELETTRICO MOTORE



**Terminali Termistori (S)
da collegare all'amplificatore
MAX TENSIONE 2.5 V**

**Termistori Inseriti
nell'avvolgimento**

